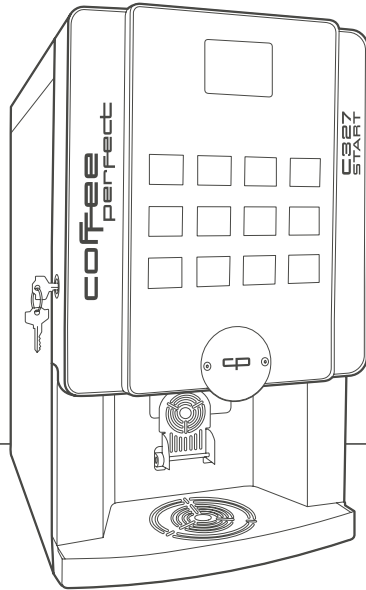
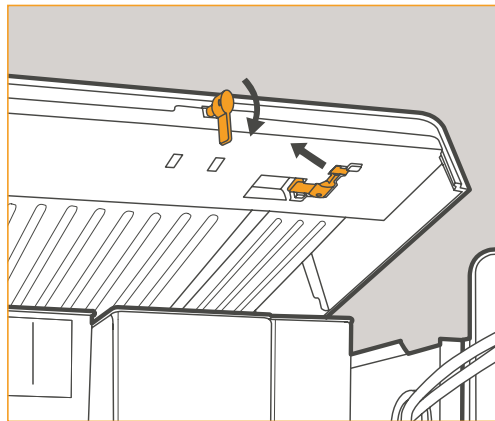


C327
START



Reinigung 1x täglich

Nach dem Öffnen der
Gerätetür geht es los!

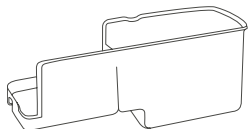


01 Den Service-Key am Gerätedeckel entnehmen und mit ihm den Türkontaktschalter betätigen.

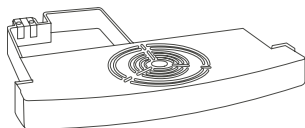


02 Warten bis der Automat betriebsbereit ist (Displayanzeige: „Ihre Wahl“). Programmtaste in der Tür betätigen.

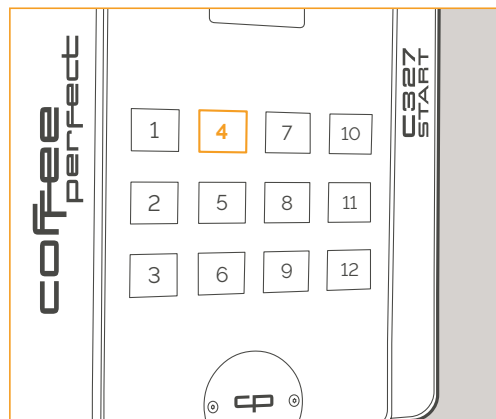
Folgendes muss in
Schritt 04 entleert
werden:



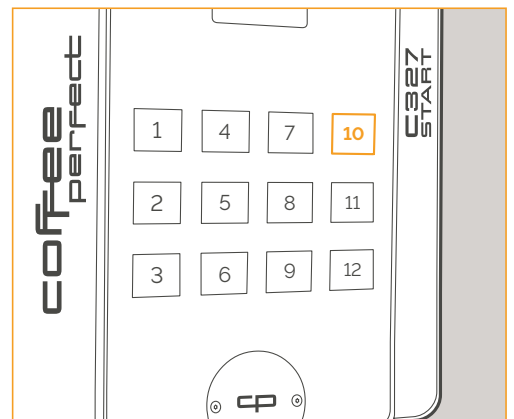
Tresterbehälter



Tropfschale



03 „4=SPUEL“
Im Display erscheint das Servicemenü. Mit Taste 4 den Spülmodus aktivieren.

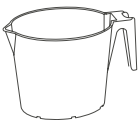


04 „Tropfschale leer? 10=START“
Tropfschale und Tresterbehälter entleeren und wieder in das Gerät stellen. Mit Taste 10 die Durchführung bestätigen.

Zubehör:



Kanister (falls kein Wasser-anschluss vorhanden ist)



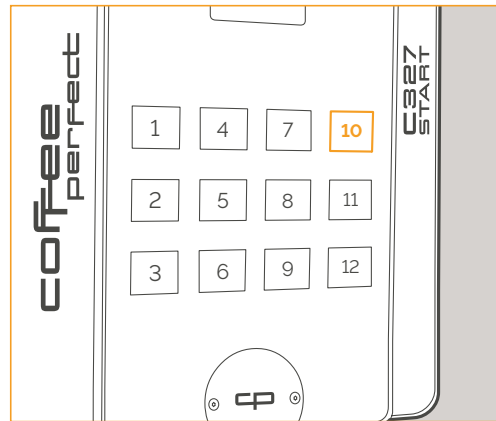
Spülbecher

Zubehör:



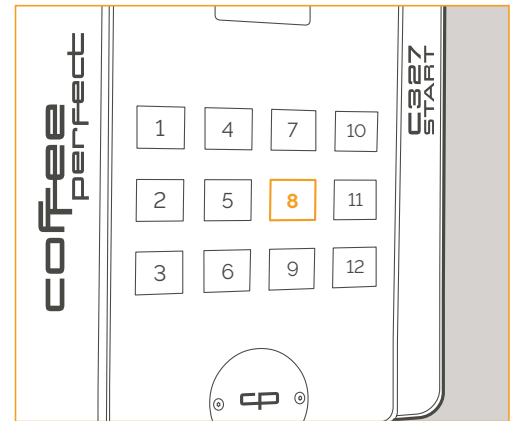
coffee perfect
Reinigungstabletten
Artikelnr.: 5030/001

Reinigung wird
nun automatisch
ausgeführt (Dauer
ca. 8 Minuten).



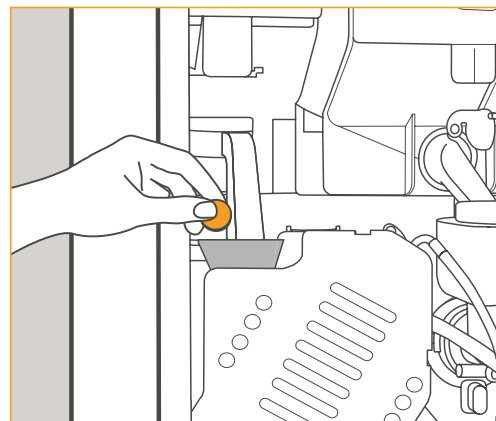
05 „Wasser ok? 10 = START“

Kanister mit kaltem Wasser auffüllen und Durchführung mit Taste 10 bestätigen. Bei Festwasseranschluss, Abfrage mit Taste 10 überspringen.

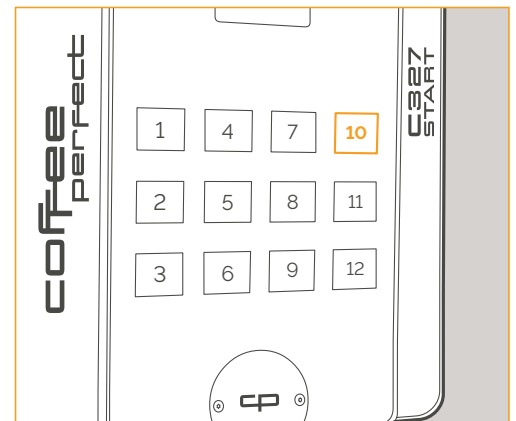


06 „Spuelung: 1-2-4, 8 = PB mit TAB“

Spülbecher unter die Ausgabe stellen. Gesamtreinigung mit Taste 8 auswählen.

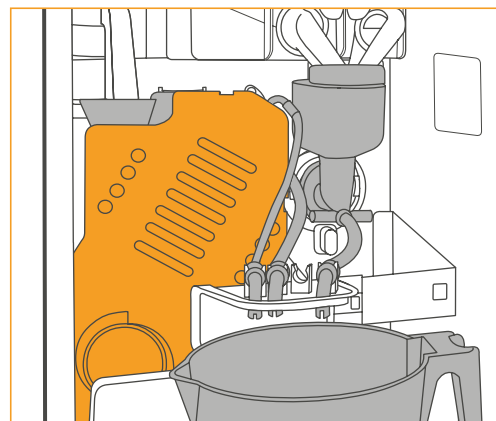


07 Erst wenn im Display die Aufforderung „Reinigungstab. eingebl., 10 = START“ erscheint, eine Tablette in den Brühtrichter eingeben.



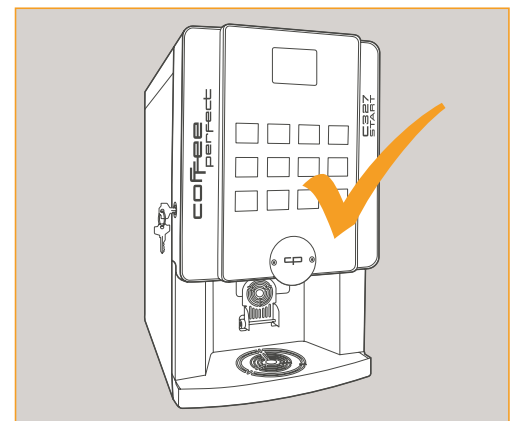
08 „Reinigungstab. eingebl., 10 = START“

Den Einwurf der Tablette mit der Taste 10 bestätigen.

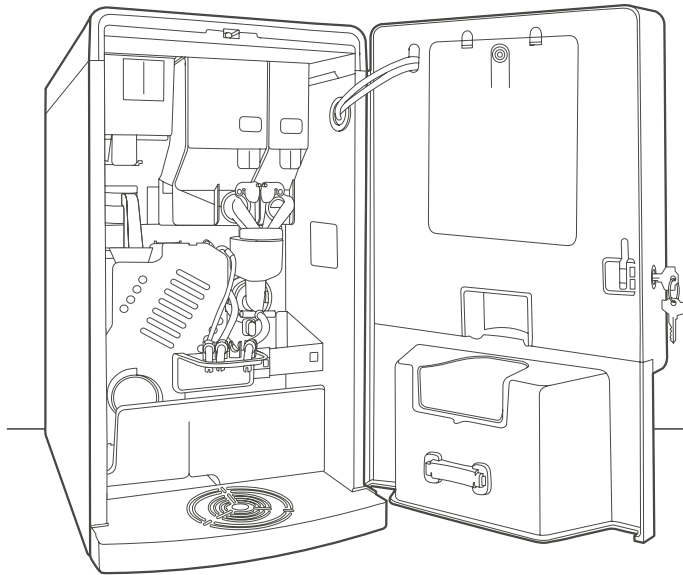


09 „Einweichphase 4:30 min 0:00 min“

Nach einer Einweichphase wird der Brüher, der Mischer und die Heißwasserleitung automatisch gespült.
„Spuelung: 1-2-4, 8 = PB mit TAB“
Reinigung Hauptmodul ist beendet.



10 Anschließend Spülbecher entfernen, Tropfschale und Tresterbehälter leeren und unter klarem Wasser abspülen, trocknen und wieder einsetzen. Service-Key wieder im Deckel befestigen und Geräte-tür schließen.

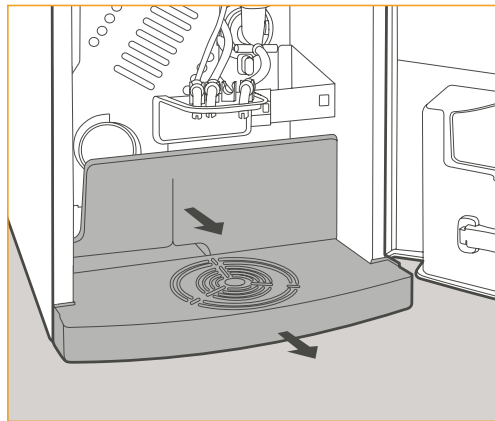


Intensivreinigung 1x wöchentlich

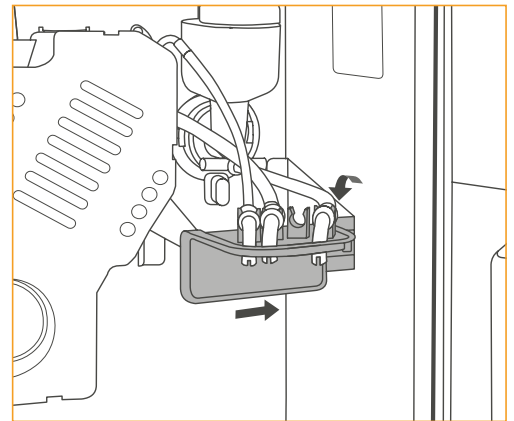


Empfehlung

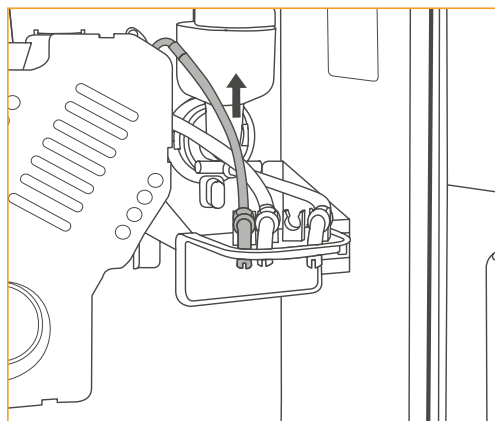
Nach dem Öffnen der
Gerätetür geht es los!



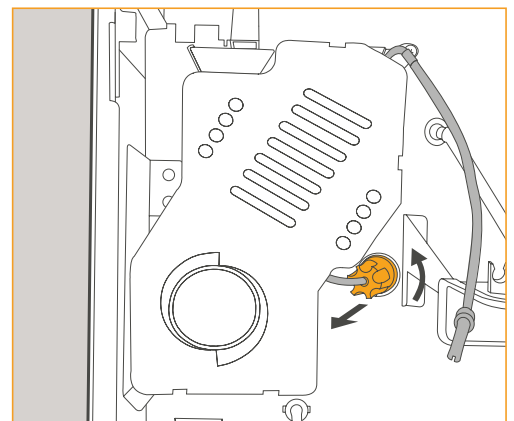
01 Tropfschale und Tresterbehälter
herausnehmen.



02 Produktauslaufhalterung nach rechts
schieben, in dem man zuvor den Knopf
auf der Rückseite nach vorne drückt.



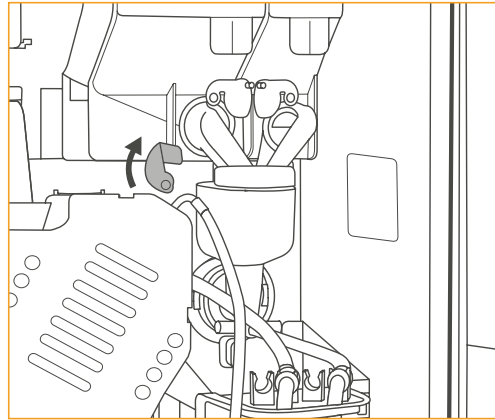
03 Kaffeeauslaufschlauch mit schwarzem
Auslauf (ganz links) nach oben aus
der Produktauslaufhalterung lösen.



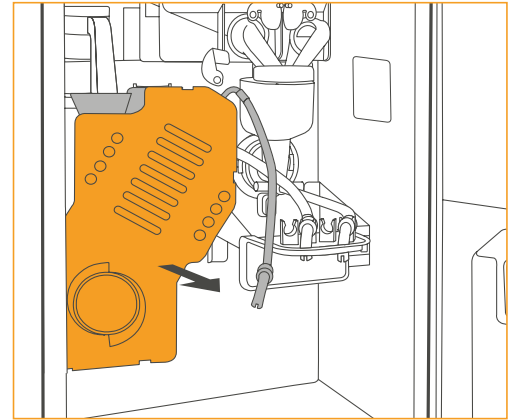
04 Orange Überwurfmutter gegen
den Uhrzeigersinn herausdrehen, bis
sich diese vollständig gelöst hat und den
Wasserzulaufschlauch herausziehen.



Beim Lösen des Brüherhaltebügels den Brüher festhalten, um ein Rausfallen zu verhindern.



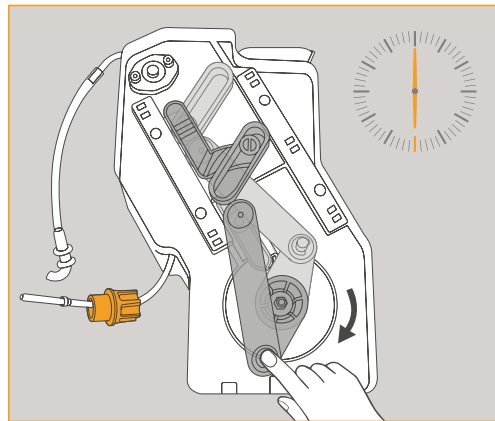
05 Silbernen Brüherhaltebügel im Uhrzeigersinn nach oben drücken.



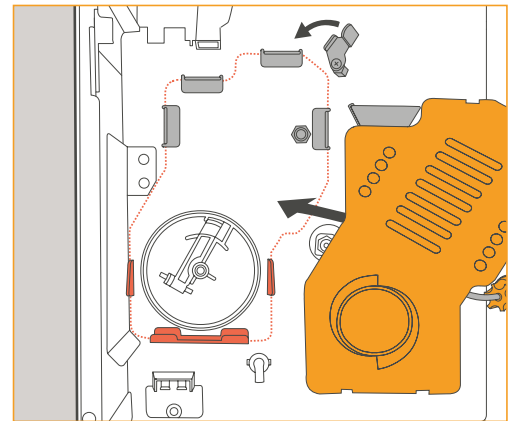
06 Brüher nach vorne aus dem Gerät entfernen.



Brüher nach dem Reinigen unter klarem Wasser gut abtrocknen.

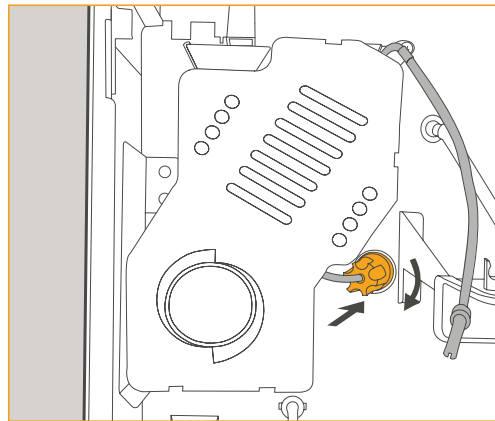


07 Beim Reinigen des Brühers gleichzeitig die silberne Achse auf der Rückseite mit Kraft mind. 1 mal in Pfeilrichtung drehen. Endstellung der Achse: 6 Uhr oder 12 Uhr.

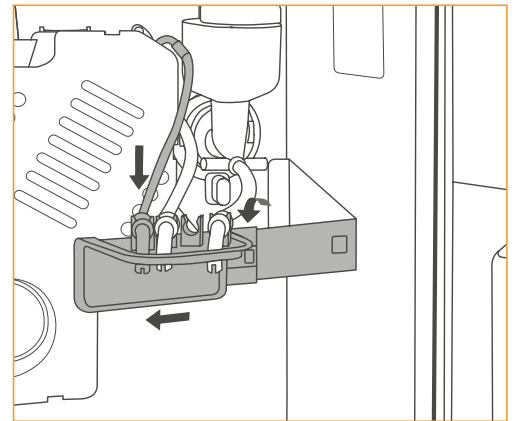


08 Den abgetrockneten Brüher innerhalb der roten Arretierbleche einsetzen und den silbernen Brüherhaltebügel gegen den Uhrzeigersinn nach unten drücken.

Brüher in umgekehrter Reihenfolge wieder einbauen.



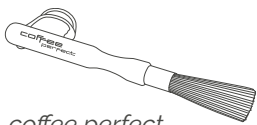
09 Wasserzulaufschlauch bis zum Metallring wieder einschieben und orange Überwurfmutter im Uhrzeigersinn handfest reindrehen.



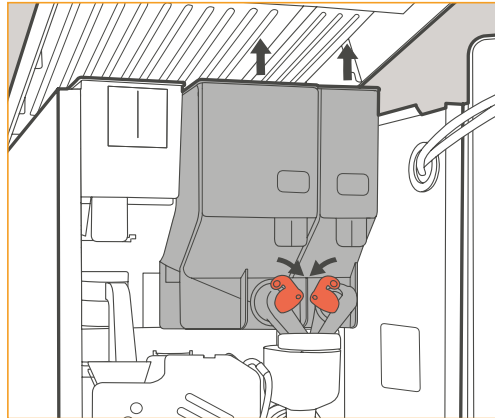
10 Kaffeeauslaufschlauch von oben in die Produktauslaufhalterung drücken und diese nach links schieben, bis der Knopf einrastet.



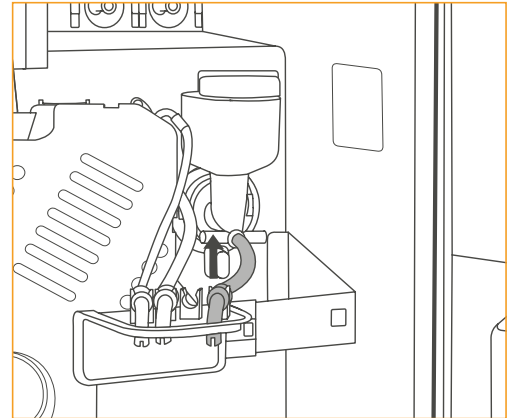
Nach dem Ausbau der Produktbehälter den Gerätebereich mit einem feuchten Tuch abwischen. Die Behälter, insbesondere die Produktrutschen, mithilfe eines Pinsels von Produktresten **trocken** reinigen.



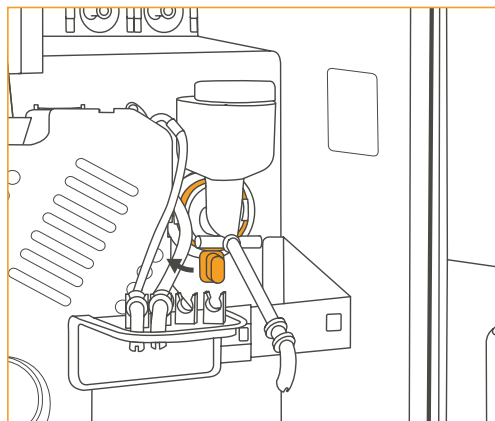
coffee perfect
Reinigungspinsel,
Thermoholz
Artikelnr.: 3007/200



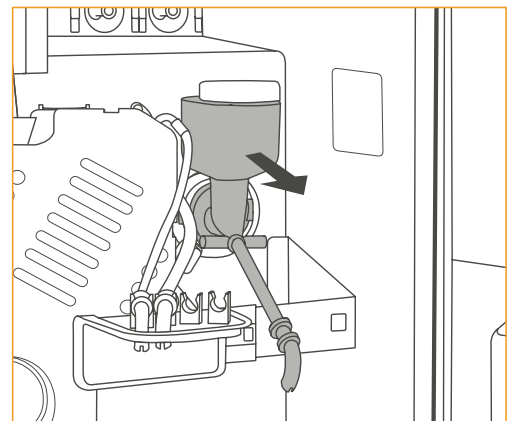
11 Die zwei Produktrutschen mit den roten Verschlusskappen schließen und bei geöffnetem Gerätedeckel die Produktbehälter nach oben entnehmen.



12 Mischerschalenauflaufschlauch (ganz rechts) nach oben aus der Produktauslaufhalterung lösen.



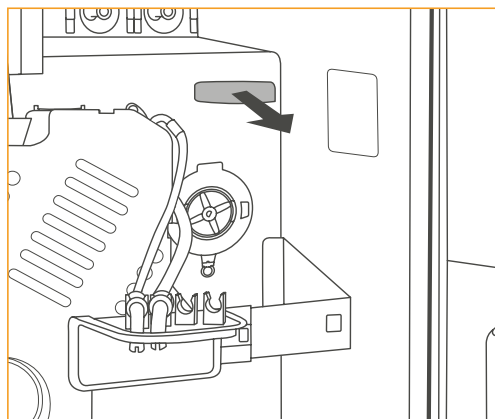
13 Den orangen Bajonett-Verschluss um 30 Grad im Uhrzeigersinn drehen.



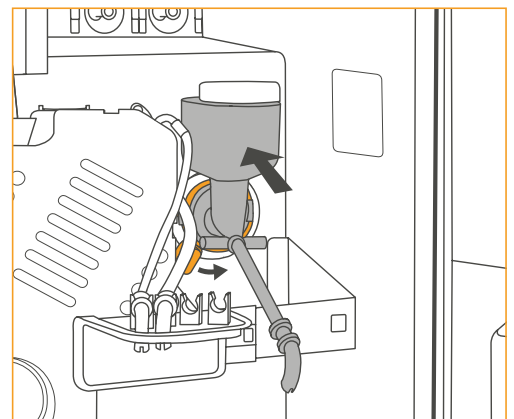
14 Die Mischerschale nach vorne herausziehen und unter klarem Wasser rückstandslos ausspülen.



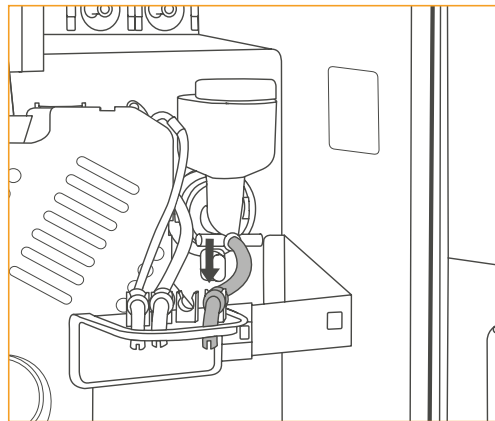
Mischerschale und Absaugung für Mischerschale nach dem Reinigen unter klarem Wasser gut abtrocknen.



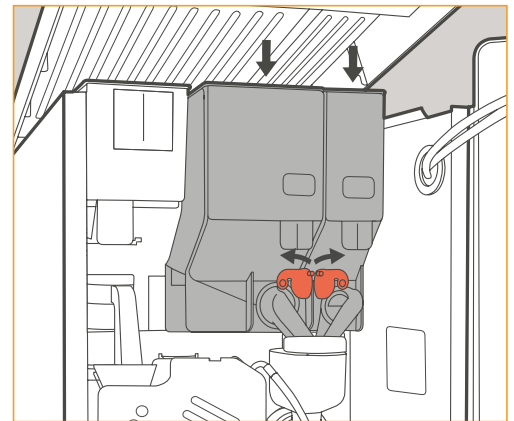
15 Absaugung für Mischerschale nach vorne herausziehen, reinigen und abtrocknen. Anschließend wieder hineinschieben.



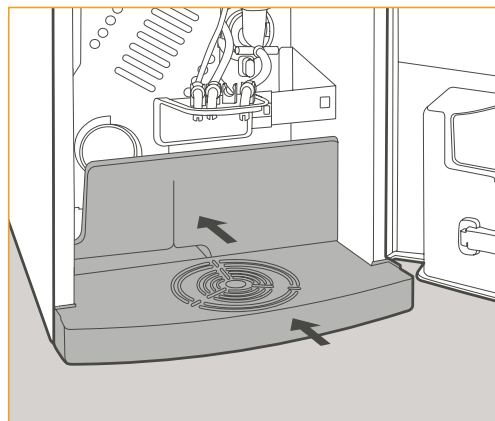
16 Mischerschale wieder einsetzen, andrücken und orangen Hebel 30 Grad gegen den Uhrzeigersinn drehen. Der Bajonett-Verschluss muss mit einem „Klick“ einrasten.



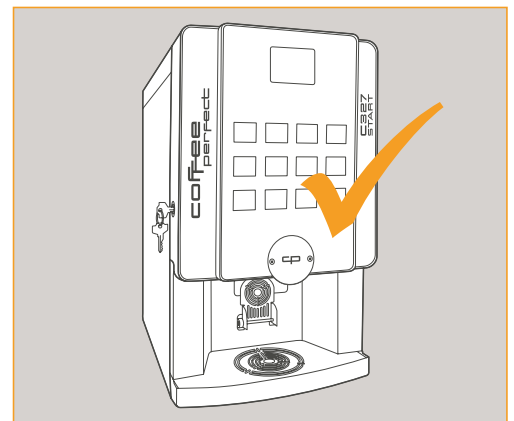
17 Mischerschalenauflaufschlauch von oben in die Produkthalterung einsetzen.



18 Produktbehälter wieder einsetzen und die zwei Produktrutschen mit den roten Verschlusskappen öffnen.



19 Tresterbehälter und Tropfschale wieder einsetzen.



20 Gerätetür schließen. Die Intensivreinigung ist erfolgreich beendet!

Notfallhilfe

Die wichtigsten Fehlermeldungen für Sie im Überblick:

Fehlerbeschreibung	Fehlerursache	Behebung
off 2 M	Keine Kommunikation zwischen Gerät und Zahlungssystem	Tür öffnen – 5 Sekunden warten – Tür schliessen
Service aus 03	Tropfschale voll	Tropfschale entleeren / Kontakte reinigen und trocknen
Kein Wasser Reset Taste 1	Fehlende Wasserversorgung	Taste 1 drücken
Kein Kaffee off 7 / Brüher spülen	Brüher verstopft	Brüher manuell reinigen
Kein Kaffee off 8a / 8b / Brüher kontrollieren	Brüher nicht richtig eingesetzt	Brüher erneut einbauen
Kein Kaffee off 9 / Bohnen nachfüllen	Bohnen leer / Schieber kontrollieren	Bohnen auffüllen – Schieber kontrollieren – Neustart
off 30 b	Frischmilchmodul ist ausgeschaltet	Frischmilchmodul einschalten
off 31 a oder b	Gerät zu kalt / zu warm	Tür öffnen – 5 Sekunden warten – Tür schliessen
Keine Topping- oder Kakaoausgabe	Behälter geschlossen / leer / Mischer verstopft	Behälter befüllen / Produkttrutschen öffnen / Mischer reinigen
Anwahl löst sich ab, Schlieren auf der Anwahl	Schutzfolie noch vorhanden	Schutzfolie von der Anwahl entfernen

Wir stehen Ihnen gerne
telefonisch zur Verfügung.

Montag – Freitag 08:00 – 17:00 Uhr



coffee perfect / Deutschland

Kostenlose Service-Hotline
+49 (0) 541 76013 - 0

Service-Fax
+49 (0) 541 76013 - 499

Winkelhausenstraße 10
D-49090 Osnabrück
info@coffee-perfect.de
www.coffee-perfect.de

coffee perfect / Österreich

Kostenlose Service-Hotline
+43 (0) 512 214 - 081

Service-Fax
+43 (0) 512 214 - 082

Grabenweg 67b
A-6020 Innsbruck
info@coffee-perfect.at
www.coffee-perfect.at